

Końcówki kablowe oczkowe izolowane KOI

CECHY I KORZYŚCI

- końcówka oczkowa Cu w/g DIN z tulejką izolacyjną poliamidową oznaczona rozmiarem śruby i przekrojem przewodu na pętwie
- tulejka izolacyjna: zwiększa odporność połączenia na drgania, zmniejsza ryzyko wystąpienia zwarcia, ułatwia montaż przewodu
- kolor tulejki ułatwia identyfikację przekroju

DANE MECHANICZNE

Izolacja	poliamid 6.6
Materiał	Cu
Pokrycie	cynowane galwanicznie
Temperatura pracy [°C]	-30 ÷ +95

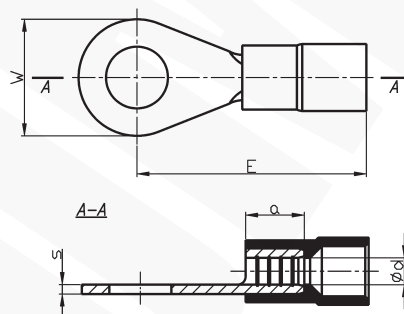
CERTYFIKATY I NORMY

Aprobata	PRS TE/2241/880567/19
Certyfikaty	IEN tylko 0,5 - 95 mm ²
Wykonanie	DIN 46237

UWAGA!

Końcówki na szpuli - szczegóły na www.ergom.com

Certyfikat UL - aktualne informacje na stronie www.ergom.com



Typ	Indeks Ergom	Przekrój [mm ²]	Kolor Izolacji	Otwór pod śrubę	DIN	d	s	a	E	W	W opakowaniu [szt.]	Waga [kg]								
KOI 0,5/2 (100 SZT.)	E09KO-02010100101	0,1÷0,5	żółty	M 2	-	1,0	0,5	4	14	5	100	0,03								
KOI 0,5/2 (25 SZT.)	E09KO-02010100103			M 2,5							25	0,01								
KOI 0,5/2,5 (100 SZT.)	E09KO-02010100201			M 3							100	0,03								
KOI 0,5/2,5 (25 SZT.)	E09KO-02010100203										25	0,01								
KOI 0,5/3 (100 SZT.)	E09KO-02010100301			M 3,5							100	0,03								
KOI 0,5/3 (25 SZT.)	E09KO-02010100303										25	0,01								
KOI 0,5/3,5 (100 SZT.)	E09KO-02010100401			M 4							100	0,03								
KOI 0,5/3,5 (25 SZT.)	E09KO-02010100403										25	0,01								
KOI 0,5/4 (100 SZT.)	E09KO-02010100501			M 5							100	0,03								
KOI 0,5/4 (25 SZT.)	E09KO-02010100503										25	0,01								
KOI 0,5/5 (100 SZT.)	E09KO-02010100601										100	0,04								
KOI 0,5/5 (25 SZT.)	E09KO-02010100603			25							0,01									
KOI 1/2,5 (100 SZT.)	E09KO-02010100700			0,75÷1							czerwony	M 2,5	√	1,6	0,8	5	16	6	100	0,07
KOI 1/2,5 (25 SZT.)	E09KO-02010100702											M 3							25	0,02
KOI 1/3 (100 SZT.)	E09KO-02010100800											M 3,5							100	0,07
KOI 1/3 (25 SZT.)	E09KO-02010100802	25	0,02																	
KOI 1/3,5 (100 SZT.)	E09KO-02010100900	M 4	100		0,07															
KOI 1/3,5 (25 SZT.)	E09KO-02010100902		25		0,02															
KOI 1/4 (100 SZT.)	E09KO-02010101000	M 5	100		0,08															
KOI 1/4 (25 SZT.)	E09KO-02010101002		25		0,02															
KOI 1/5 (100 SZT.)	E09KO-02010101100	M 6	100		0,09															
KOI 1/5 (25 SZT.)	E09KO-02010101102		25		0,03															
KOI 1/6 (100 SZT.)	E09KO-02010101200	M 8	100		0,09															
KOI 1/6 (25 SZT.)	E09KO-02010101202		25		0,03															
KOI 1/8 (100 SZT.)	E09KO-02010101300	M 10	100		0,14															
KOI 1/8 (25 SZT.)	E09KO-02010101302		25		0,04															
KOI 1/10 (100 SZT.)	E09KO-02010101400	-	100		0,11															
KOI 1/10 (25 SZT.)	E09KO-02010101402		25	0,03																

Typ	Indeks Ergom	Przekrój [mm²]	Kolor Izolacji	Otwór pod śrubę	DIN	d	s	a	E	W	W opakowaniu [szt.]	Waga [kg]				
KOI 2,5/3 (100 SZT.)	E09KO-02010101500	1,5+2,5	niebieski	M 3	√	2,3	0,8	5	17	6	100	0,08				
KOI 2,5/3 (25 SZT.)	E09KO-02010101502										25	0,02				
KOI 2,5/3,5 (100 SZT.)	E09KO-02010101600			M 3,5							100	0,08				
KOI 2,5/3,5 (25 SZT.)	E09KO-02010101602										25	0,02				
KOI 2,5/4 (100 SZT.)	E09KO-02010101700			M 4							18	8	100	0,09		
KOI 2,5/4 (25 SZT.)	E09KO-02010101702								25	0,03						
KOI 2,5/5 (100 SZT.)	E09KO-02010101800			M 5					20	10	100	0,11				
KOI 2,5/5 (25 SZT.)	E09KO-02010101802										25	0,03				
KOI 2,5/6 (100 SZT.)	E09KO-02010101900			M 6					22	11	100	0,12				
KOI 2,5/6 (25 SZT.)	E09KO-02010101902										25	0,03				
KOI 2,5/8 (100 SZT.)	E09KO-02010102000			M 8	23	14	100	0,15								
KOI 2,5/8 (25 SZT.)	E09KO-02010102002						25	0,04								
KOI 2,5/10 (100 SZT.)	E09KO-02010102100			M 10	24	18	100	0,19								
KOI 2,5/10 (25 SZT.)	E09KO-02010102102						25	0,05								
KOI 2,5/12 (100 SZT.)	E09KO-02010102200			M 12	24	18	100	0,2								
KOI 2,5/12 (25 SZT.)	E09KO-02010102202						25	0,05								
KOI 2,5/16 (100 SZT.)	E09KO-02010102301			M 16	32	27	100	0,35								
KOI 2,5/16 (25 SZT.)	E09KO-02010102303						25	0,08								
KOI 6/3,5 (100 SZT.)	E09KO-02010102400			4+6	żółty	M 3,5	-	3,6	1,0	6	20	8	100	0,17		
KOI 6/3,5 (25 SZT.)	E09KO-02010102402												25	0,05		
KOI 6/4 (100 SZT.)	E09KO-02010102500	M 4	21			10							100	0,16		
KOI 6/4 (25 SZT.)	E09KO-02010102502												25	0,05		
KOI 6/5 (100 SZT.)	E09KO-02010102600	M 5	21			10							100	0,19		
KOI 6/5 (25 SZT.)	E09KO-02010102602										25	0,05				
KOI 6/6 (100 SZT.)	E09KO-02010102700	M 6	22			11					100	0,19				
KOI 6/6 (25 SZT.)	E09KO-02010102702										25	0,05				
KOI 6/8 (100 SZT.)	E09KO-02010102800	M 8	25			14					100	0,24				
KOI 6/8 (25 SZT.)	E09KO-02010102802										25	0,06				
KOI 6/10 (100 SZT.)	E09KO-02010102900	M 10	27			18	100	0,3								
KOI 6/10 (25 SZT.)	E09KO-02010102902						25	0,08								
KOI 6/12 (100 SZT.)	E09KO-02010103000	M 12	27			18	100	0,24								
KOI 6/12 (25 SZT.)	E09KO-02010103002						25	0,07								
KOI 10/4 (100 SZT.)	E09KO-02010103100	10	czerwony			M 4	-	4,5	1,1	8	24	10	100	0,28		
KOI 10/4 (10 SZT.)	E09KO-02010103102												10	0,03		
KOI 10/5 (100 SZT.)	E09KO-02010103200					M 5							25	11	100	0,27
KOI 10/5 (10 SZT.)	E09KO-02010103202														10	0,03
KOI 10/6 (100 SZT.)	E09KO-02010103300					M 6							25	11	100	0,27
KOI 10/6 (10 SZT.)	E09KO-02010103302										10	0,03				
KOI 10/8 (100 SZT.)	E09KO-02010103400			M 8	28	14					100	0,33				
KOI 10/8 (10 SZT.)	E09KO-02010103402										10	0,04				
KOI 10/10 (100 SZT.)	E09KO-02010103500			M 10	29	18					100	0,39				
KOI 10/10 (10 SZT.)	E09KO-02010103502										10	0,04				
KOI 10/12 (100 SZT.)	E09KO-02010103600			M 12	31	22	100	0,37								
KOI 10/12 (10 SZT.)	E09KO-02010103602						10	0,04								
KOI 16/5 (100 SZT.)	E09KO-02010103700			16	niebieski	M 5	-	5,8	1,2	10	30	11	100	0,48		
KOI 16/5 (10 SZT.)	E09KO-02010103702												10	0,05		
KOI 16/6 (100 SZT.)	E09KO-02010103800					M 6							32	14	100	0,47
KOI 16/6 (10 SZT.)	E09KO-02010103802														10	0,05
KOI 16/8 (100 SZT.)	E09KO-02010103900					M 8							32	14	100	0,51
KOI 16/8 (10 SZT.)	E09KO-02010103902										10	0,06				
KOI 16/10 (100 SZT.)	E09KO-02010104000					M 10					34	18	100	0,7		
KOI 16/10 (10 SZT.)	E09KO-02010104002												10	0,07		
KOI 16/12 (100 SZT.)	E09KO-02010104100	M 12	36			22					100	0,67				
KOI 16/12 (10 SZT.)	E09KO-02010104102										10	0,07				

Typ	Indeks Ergom	Przekrój [mm ²]	Kolor Izolacji	Otwór pod śrubę	DIN	d	s	a	E	W	W opakowaniu [szt.]	Waga [kg]						
KOI 25/5 (100 SZT.)	E09KO-02010104200	25	żółty	M 5	-	7,5	1,5	11	36	12	100	0,85						
KOI 25/5 (10 SZT.)	E09KO-02010104202										10	0,09						
KOI 25/6 (100 SZT.)	E09KO-02010104300			M 6						100	0,82							
KOI 25/6 (10 SZT.)	E09KO-02010104302									10	0,09							
KOI 25/8 (100 SZT.)	E09KO-02010104400			M 8						100	0,89							
KOI 25/8 (10 SZT.)	E09KO-02010104402									10	0,09							
KOI 25/10 (100 SZT.)	E09KO-02010104500			M 10					100	0,9								
KOI 25/10 (10 SZT.)	E09KO-02010104502								10	0,09								
KOI 25/12 (100 SZT.)	E09KO-02010104600			M 12					100	1,1								
KOI 25/12 (10 SZT.)	E09KO-02010104602								10	0,11								
KOI 25/16 (100 SZT.)	E09KO-02010104700			M 16					100	1,1								
KOI 25/16 (10 SZT.)	E09KO-02010104702								10	0,11								
KOI 35/6 (100 SZT.)	E09KO-02010104800			35					czerwony	M 6	-	9,0	1,6	12	38	15	100	1,15
KOI 35/6 (10 SZT.)	E09KO-02010104802															10	0,12	
KOI 35/8 (100 SZT.)	E09KO-02010104900									M 8						100	1,15	
KOI 35/8 (10 SZT.)	E09KO-02010104902															10	0,12	
KOI 35/10 (100 SZT.)	E09KO-02010105000	M 10	100		1,17													
KOI 35/10 (10 SZT.)	E09KO-02010105002		10		0,12													
KOI 35/12 (100 SZT.)	E09KO-02010105100	M 12	100		1,35													
KOI 35/12 (10 SZT.)	E09KO-02010105102		10		0,14													
KOI 35/16 (100 SZT.)	E09KO-02010105200	M 16	100		1,6													
KOI 35/16 (10 SZT.)	E09KO-02010105202		10		0,16													
KOI 50/6 (100 SZT.)	E09KO-02010105400	50	niebieski		M 6	-	11,0	1,8		16					50	18	100	2
KOI 50/6 (10 SZT.)	E09KO-02010105402															10	0,2	
KOI 50/8 (100 SZT.)	E09KO-02010105500			M 8	100				2									
KOI 50/8 (10 SZT.)	E09KO-02010105502				10				0,2									
KOI 50/10 (100 SZT.)	E09KO-02010105600			M 10	100				1,96									
KOI 50/10 (10 SZT.)	E09KO-02010105602				10				0,2									
KOI 50/12 (100 SZT.)	E09KO-02010105700			M 12	100				2,15									
KOI 50/12 (10 SZT.)	E09KO-02010105702				10				0,3									
KOI 50/16 (100 SZT.)	E09KO-02010105790			M 16	100				2,5									
KOI 70/6 (100 SZT.)	E09KO-02010105900			70	żółty				M 6		-	13,0	2,0	18	54	22	100	3
KOI 70/8 (100 SZT.)	E09KO-02010106000															M 8	10	0,3
KOI 70/8 (10 SZT.)	E09KO-02010106002								100								2,9	
KOI 70/10 (100 SZT.)	E09KO-02010106100	M 10	10			0,3												
KOI 70/10 (10 SZT.)	E09KO-02010106102		100			2,85												
KOI 70/12 (100 SZT.)	E09KO-02010106200	M 12	10			0,3												
KOI 70/12 (10 SZT.)	E09KO-02010106202		100			3,1												
KOI 70/16 (100 SZT.)	E09KO-02010106300	M 16	10			0,31												
KOI 70/16 (10 SZT.)	E09KO-02010106302		100			4,53												
KOI 95/8 (100 SZT.)	E09KO-02010106500	95	czerwony			M 8	-	15,0	2,5	20					58	24	100	4,44
KOI 95/8 (10 SZT.)	E09KO-02010106502															M 10	10	0,5
KOI 95/10 (100 SZT.)	E09KO-02010106600					M 12											100	4,3
KOI 95/10 (10 SZT.)	E09KO-02010106602			10	0,5													
KOI 95/12 (100 SZT.)	E09KO-02010106700			M 16	100	4,3												
KOI 95/12 (10 SZT.)	E09KO-02010106702				10	0,43												
KOI 95/16 (100 SZT.)	E09KO-02010106800			-	100	3,2												
KOI 95/16 (10 SZT.)	E09KO-02010106802				10	0,4												
KOI 120/8 (50 SZT.)	E09KO-02010106900			120	niebieski	M 8					-	16,5	3,0	22	60	24	50	3,1
KOI 120/8 (10 SZT.)	E09KO-02010106902															10	0,4	
KOI 120/10 (50 SZT.)	E09KO-02010107000					M 10										50	3,1	
KOI 120/10 (10 SZT.)	E09KO-02010107002															10	0,4	
KOI 120/12 (50 SZT.)	E09KO-02010107100	M 12	50			3,1												
KOI 120/12 (10 SZT.)	E09KO-02010107102		10			0,62												
KOI 120/16 (50 SZT.)	E09KO-02010107200	M 16	50			3,4												
KOI 120/16 (10 SZT.)	E09KO-02010107202		10			0,68												